



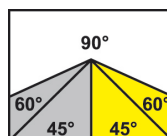
Pilous

Železná 9, 619 00 Brno, Czech Republic

Tel.: +7-929-044-04-75

e-mail: info@mashtekh.ru

ARG 130



1730 x 13 x 0,65

	90°	+45°	+60°
●	130	115	70
■	130	105	60
■	180 x 100	115 x 75	70 x 60

Главный двигатель	230 В / 50 Гц / 0.55 кВт; 400В / 50Гц / 0.37/0.55 кВт
Мотор помпы СОЖ	230 В / 50 Гц / 0.065 кВт; 400В / 50Гц / 0.05 кВт
Скорость пилы	75 м/мин / 40/80 м/мин
Высота стола тисков	905 мм
Объем бака СОЖ	15 л
Габаритные размеры (мин.)	450 x 950 x 550 мм
Габаритные размеры (макс.)	830 x 1100 x 1538 мм
Вес станка	70 / 77 / 99 кг

ОПИСАНИЕ ПРОДУКТА

Универсальный ленточнопильный станок малых размеров, предназначен для работы в мастерских и ремонтных цехах производств, удобен при проведении местных монтажных работах. Жесткая конструкция станка выполнена литьем из серого чугуна. Операции подачи пилы и зажима заготовок, а также подъем пильной рамы на станке осуществляются вручную. Станок оснащен разгрузочно-поддерживающими пружинами.

- Современная концепция рамы станка обеспечивает возможность обработки заготовок больших размеров при перпендикулярном пропилах и работе под углом.
- Угол пропила регулируется в пределах от 0° до 60° при фиксированном положении обрабатываемого материала;
- Упрощенная конструкция зажима поворотного механизма и возможность выставления необходимого угла пропила по угловой шкале;
- В данном классе ленточнопильных станков – максимальная точность пропила и продолжительность срока службы;
- Высокая точность пропила благодаря наличию твердосплавных направляющих с трех сторон ленточной пилы;
- Конструкция станка, вращающиеся механизмы, система натяжения выполнены как в профессиональном промышленном оборудовании.
- Бесшумный главный привод за счет оснащения электродвигателем с червячным редуктором, не требующим технического обслуживания.
- Станок может быть оснащен двумя типами двигателей. Однофазный двигатель (230 В) с универсальной скоростью ленты 75 м/мин, с возможностью простого подключения к бытовой электросети. Трехфазный двухскоростной двигатель (400 В) со скоростью ленты 40 и 80 м/мин, рекомендованный при распиловке сплошных и толстостенных заготовок.
- Станок оснащен упором для отрезки заготовок длиной до 250 мм.

Ленточные пилы ARG 130 выпускаются в следующих модификациях:

ARG 130

Настольная модификация, без функции охлаждения.

ARG 130 TK

Настольная модификация с функцией охлаждения. Система охлаждения поставляется в комплекте со станком: бак для эмульсии с мощным насосом высокой производительности, соединительные шланги, краны регулировки потока на направляющих блоках.

ARG 130 K

Модификация с функцией охлаждения и стойкой. Система охлаждения расположена внутри стойки. Возможна установка приемных и подающих рольгангов. В данной модификации станок можно укомплектовать рольгангами.



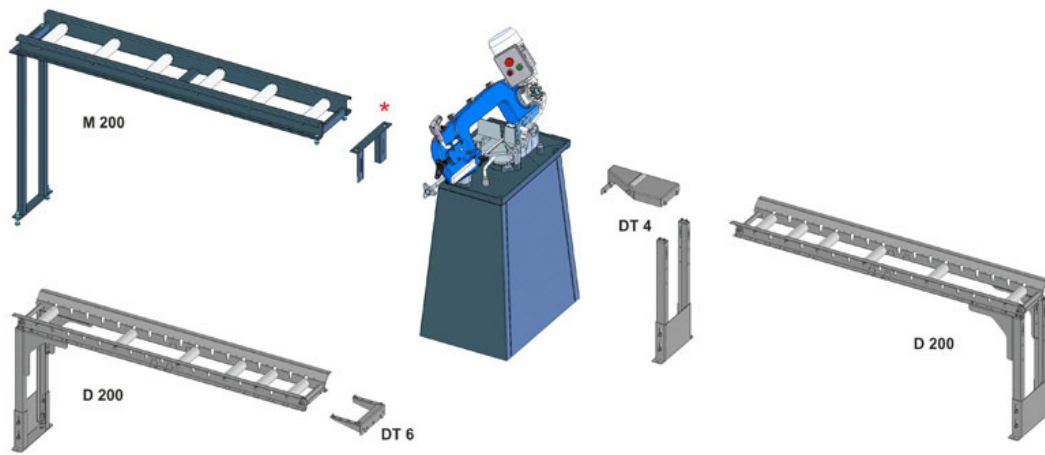
ОПЦИИ



Упор для заготовок до 200 мм- Стандартная комплектация

DR105/130/200/235*

РОЛЬГАНГИ



*)Входит в комплект поставки рольганга.

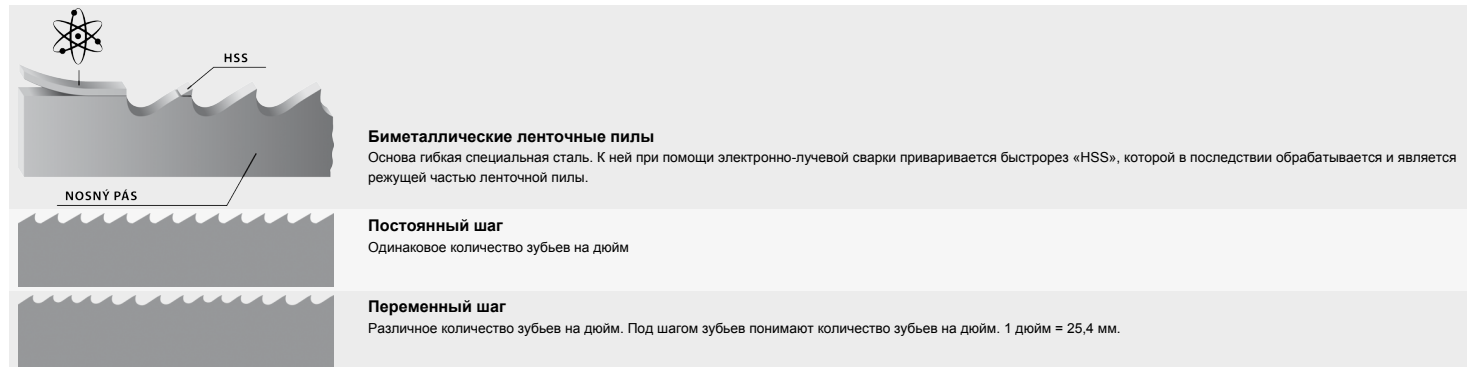
Замечание: Тип М 200 невозможно подсоединить со стороны отрезаемой заготовки
Установка рольгангов возможна только к модификациям со стойкой!



PROFESSIONAL BANDSAWS

Czech Republic

- Оригинальные ленточные пилы, изготовленные по новейшей технологии из высококачественных немецких материалов, строго соблюдая все процедуры производства и контроля.
- Высокая производительность и точность резания с максимальным сроком службы.
- Широкий ассортимент производимых видов ленточных пил позволяет производить профессиональную резку практически всех доступных материалов.



Биметаллические ленточные пилы

Основа гибкая специальная сталь. К ней при помощи электронно-лучевой сварки приваривается быстрорез «HSS», которой в последствии обрабатывается и является режущей частью ленточной пилы.

Постоянный шаг

Одинаковое количество зубьев на дюйм

Переменный шаг

Различное количество зубьев на дюйм. Под шагом зубьев понимают количество зубьев на дюйм. 1 дюйм = 25,4 мм.

Марки быстрорезов.

M42

Универсальное использование, преимущественно для конструкционных, инструментальных и низколегированных сталей и большинства разновидностей сплавов цветных металлов. С высоким содержанием кобальта. Твердость зуба 68 HRC.

M51

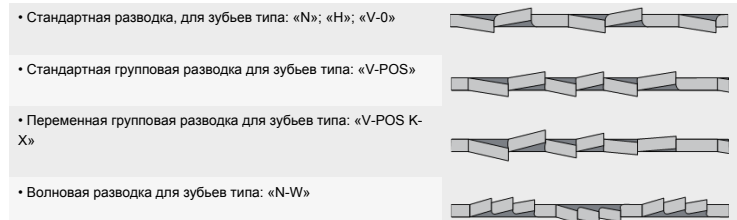
Используется, преимущественно для коррозионноустойчивых сталей, подшипниковых, высокоуглеродистых сталей, жаропрочных и дуплексных сталей, а также титановых и никелевых сплавов. С высоким содержанием вольфрама и кобальта. Твердость зуба 69-70 HRC.

Ленточные пилы PILOUS с твердосплавными напайками.

Ленточные пилы с твердосплавными напайками - данные полотна служат для решения задач любой сложности. Режущая часть зуба выполнена из специального твердого сплава. Применение рекомендовано только с низким уровнем вибрации, его обеспечивают только ленточно-отрезные станки колонного типа. Твердость зуба 1600-3800 HV в зависимости от типа полотна.

Разводка зубьев ленточных пил PILOUS. Классификация.

Разводка облегчает скольжения зубьев как по поверхности, так и по сечению материала.



Постоянный шаг		Переменный шаг		Постоянный шаг		Переменный шаг	
a(D) [mm]		a(D) [mm]		t [mm]		t [mm]	
0-25	10/14	0-10	18	0-4	10/14	0-1	18
20-40	8/12 (8/11)	5-20	14	3-6	8/12 (8/11)	0-3	14
30-60	6/10	20-40	10	6-9	6/10	4-7	10
40-70	5/8 (5/7)	40-80	6	9-13	5/8 (5/7)	8-11	6
60-110	4/6	80-120	4	12-16	4/6	12-15	4
80-140	3/4	120-200	3	16-22	3/4	16-20	3
120-350	2/3	200-400	2	20-35	2/3	21-30	2
250-550	1,4-2	300-800	1,25	30-85	1,4-2	31-90	1,25
380-750	1/1,5			40-85	1/1,5		
550-3000	0,75/1,25			80-200	0,75-1,25		



Будьте осторожны при распаковке сваренных пил. Они находятся в упаковке в напряженном состоянии. Снимите специальный защитный кембрик с полотна, только после установки на станок.

ЭМУЛЬСИЯ



COOLcut Standard

- Оптимальное смазывание в процессе обработки
- Низкие ароматические свойства
- Высокие ингибиторные свойства, обеспечивающие защиту узлов и агрегатов от коррозии
- Минимальная склонность к пенообразованию
- Разведение 1:20



COOLcut Opti

- Высокоочищенное минеральное масло с низкими ароматическими свойствами
- Высокие ингибиторные свойства, обеспечивающие защиту узлов и агрегатов от коррозии
- Отличное охлаждение и смазывающий эффект даже в очень жесткой воде минимальная склонность к вспениванию обеспечивает эффективную смазку
- Высокая эффективность и рентабельность использования долгосрочная биоустойчивость
- Рекомендован к использованию в пыльных станках, также продукт предназначен для операций механической обработки, выполняемых как на обычных станках, так и в обрабатывающих центрах с ЧПУ
- Разведение 1:20



COOLcut Eco 65

- Биоразлагаемость 65% за 21 день. Благодаря своей биоразлагаемости он может использоваться в любой наружной среде без ущерба для окружающей среды.
- Bio 65 позволяет достичь уникальных смазочных и охлаждающих свойств во время обработки, за счет содержания в составе высокоочищенного синтетического, эфирного масла.
- Отличное охлаждение и смазывающий эффект даже в очень жесткой воде минимальная склонность к вспениванию обеспечивает эффективную смазку
- Высокие ингибиторные свойства, обеспечивающие защиту узлов и агрегатов от коррозии
- Рекомендован к использованию в пыльных станках, также продукт предназначен для операций механической обработки, выполняемых как на обычных станках, так и в обрабатывающих центрах с ЧПУ
- Разведение 1:20



COOLcut Bio 90

- Биоразлагаемость 90% за 21 день. Благодаря своей биоразлагаемости он может использоваться в любой наружной среде без ущерба для окружающей среды.
- Bio 90 позволяет достичь уникальных смазочных и охлаждающих свойств во время обработки, за счет содержания в составе высокоочищенного синтетического, эфирного масла.
- Отличное охлаждение и смазывающий эффект даже в очень жесткой воде минимальная склонность к вспениванию обеспечивает эффективную смазку
- Высокие ингибиторные свойства, обеспечивающие защиту узлов и агрегатов от коррозии
- Рекомендован к использованию в пыльных станках, также продукт предназначен для операций механической обработки, выполняемых как на обычных станках, так и в обрабатывающих центрах с ЧПУ
- Разведение 1:20



COOLcut Micro

Благодаря биоразлагаемости эмульсол может быть использован для различных задач без ущерба окружающей среде. Такие жидкости позволяют достигать уникальных смазывающих и охлаждающих свойств в процессе обработки металлов резанием.

- Оптимальное смазывание в процессе обработки
- Низкие ароматические свойства
- Высокие ингибиторные свойства, обеспечивающие защиту узлов и агрегатов от коррозии
- Минимальная склонность к пенообразованию



COOLcut Antifreeze

COOLcut Antifreeze – низкотемпературный эмульсол.

Используется в зимний период на открытом воздухе. Рекомендован к использованию при температуре -20С в зависимости от дозировки.

- Эффективно понижает температуру замерзания жидкости
- Отличная устойчивость к окислению, что гарантирует длительный срок службы
- Не действует агрессивно на уплотнительные элементы, в котором вступает в контакт
- Разведение 1:20

Содержание эмульсола (%)	10	20	30	40	50
Показания температуры (°C)	-5	-10	-17	-26	-40

МЫ РЕКОМЕНДУЕМ



OH 90

Качественная конструкция машинки OH 90, оснащенной 3-х фазным электродвигателем, в закрытом корпусе, позволяет использовать ее, как и в мастерских, так и в больших производствах, особенно в условиях большой загрязненности.

Мы рекомендуем использовать щетку из нержавеющей стали для заготовок из нержавеющей стали.

Для полых сечений 60 x 60 x 2 мм:	ручное удаление заусенцев - 32 с	автоматическое - 8 с
Диаметр трубы 50 x 2 мм:	ручное удаление заусенцев - 21 с	автоматическое - 4 с



ONE 90

Упрощенная версия, ONE 90, поставляется без защитного кожуха. По сравнению с ручной очисткой, использование данного станка многократно снижает время и стоимость данной операции, при этом улучшая ее качество.

Мы рекомендуем использовать щетку из нержавеющей стали для заготовок из нержавеющей стали.

Для полых сечений 60 x 60 x 2 мм:	ручное удаление заусенцев - 32 с	автоматическое - 8 с
Диаметр трубы 50 x 2 мм:	ручное удаление заусенцев - 21 с	автоматическое - 4 с